

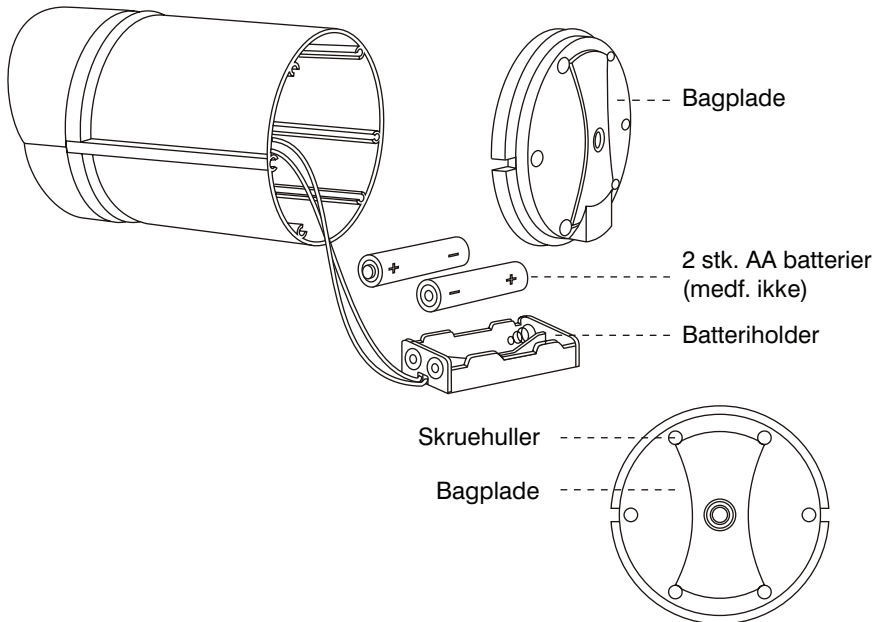


Attrap Kamera

Brugsanvisning
Model DM360

DK

Anvendes for at give indtryk af overvågning



1. Åbn bagsiden af attrap kameraet og installer to AA-batterier (medf. ikke).
Når det røde LED-lys blinker, skal bagsiden af kameraet skrues fast igen.
2. Installer attrap kameraet til beslaget med en skrue.
3. Fastgør monteringspladen til væggen eller loftet med egnede skruer.

Ansvarsfraskrivelse

SafeHome ApS tager forbehold for evt. fejl og mangler i ethvert henseende. Produktet må ikke betjenes af børn eller personer, der kan forventes ikke at have fornøden psyke eller fysik til at betjene det korrekt. Betjening skal altid supporteres af kompetent voksen bruger.

Produktet er ikke legetøj, og må aldrig benyttes som sådant.

Evt. rettelser vil blive foretaget uden yderligere varsel.

Vi fraskriver os ethvert ansvar for fejl, uheld, gener og ulykker opstået i forbindelse med brug af SafeHome Attrap Kamera DM360.

For support og yderligere information besøg www.safehome.dk

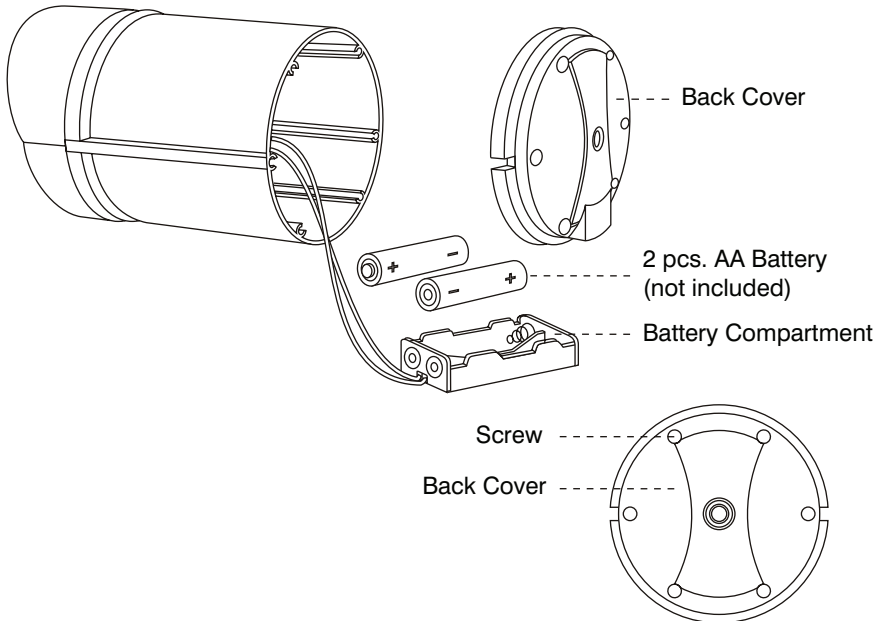


Dummy Camera

Manual
Model DM360

UK

Used to give the impression of surveillance



1. Open the back of the dummy camera and install two AA batteries (not included).
When the red LED-light flashes, mount the back of the camera again.
2. Mount the dummy camera on the bracket with a screw.
3. Attach mounting plate to the wall or ceiling with screws.

Disclaimer

SafeHome ApS accepts no liability for any errors or omissions in any aspect. This product should not be operated by children or people who are likely to have inadequate psyche or physique to operate it properly. User must always be supervised by competent adult user. The product is not a toy and should never be used as such. Corrections will be made without further notice.

We disclaim any responsibility for errors, accidents, pollution and accidents arising from the use of SafeHome Dummy Camera DM360.

For support and further information visit www.safehome.dk

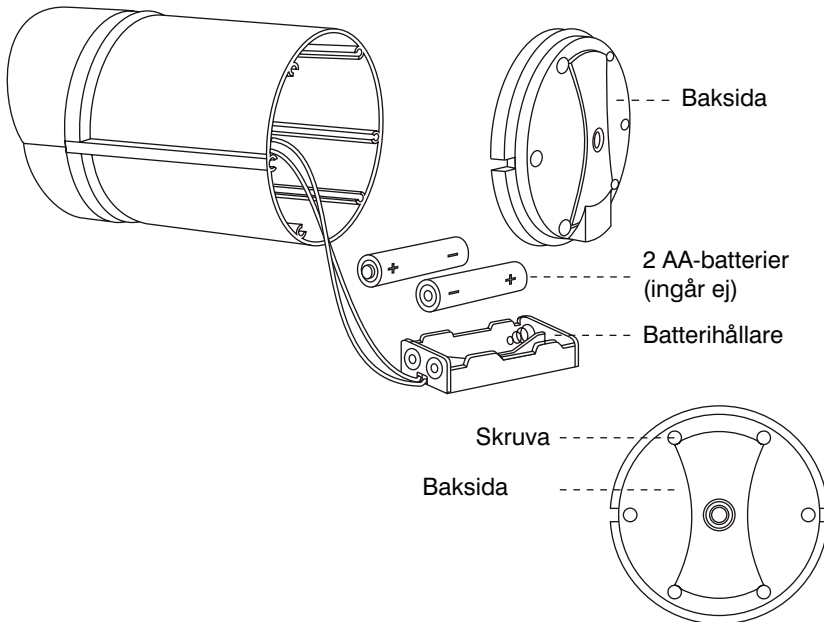


Dummy Kamera

Bruksanvisning
Model DM360

SE

Används för att ge intryck av övervakning



1. Öppna baksidan av dummy kamera och installera två AA-batterier (ingår ej). När den röda LED-lampan blinkar, sätt dit baksidan igen.
2. Installera dummy kamera till konsolen med en skruva.
3. Fäst monteringsplattan på väggen eller i taket med skruvar.

Friskrivningsklausul

SafeHome ApS reserverar sig för ev. fel och brister i alla avseenden. Produkterna får inte användas av barn eller personer som inte har tillräcklig mental och fysisk förmåga för att använda dem på rätt sätt. Användning ska alltid ske under övervakning av en kompetent vuxen person. Produkten är ingen leksak och får aldrig användas som en sådan. Ev. rättelser görs utan ytterligare meddelande.

Vi friskriver oss från ansvar för fel, olyckor, olägenheter och störningar som uppstår i samband med användning av SafeHome® dummy kamera model DM 360.

Om du vill ha support eller ytterligare information besöker du www.safehome.dk



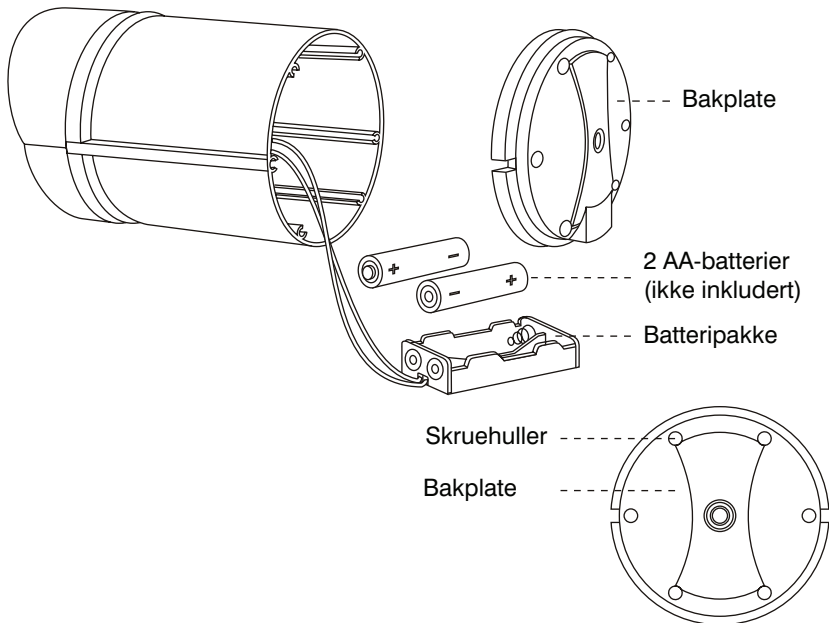
Dummy Kamera

Bruksanvisning

Model DM360

NO

Brukes for å gi inntrykk av overvåking



1. Åpne baksiden av dummy kamera og installer to AA-batterier (ikke inkludert). Når den røde LED-lampen blinker, monter baksiden av kameraet igjen.
2. Installer dummy kameraet til braketten med en skrue.
3. Fest monteringsplaten til veggen eller taket med skruer.

Ansvarsfraskrivelse

SafeHome ApS tar forbehold om evt. feil og mangler i ethvert henseende.

Produktet må ikke betjenes av barn eller personer som ikke har nødvendig psyke eller fysikk til å betjene det riktig.

Betjening skal alltid støttes av en kompetent voksen bruker.

Produktet er ikke et leketøy, og må aldri brukes som det.

Evt. rettelser vil bli utført uten ytterligere varsel.

Vi fraskriver oss ethvert ansvar for feil, uhell, forstyrrelser og ulykker som oppstår i forbindelse med bruk av SafeHome Dummy Kamera DM360.